

# MONOPIX & TRIOPIX

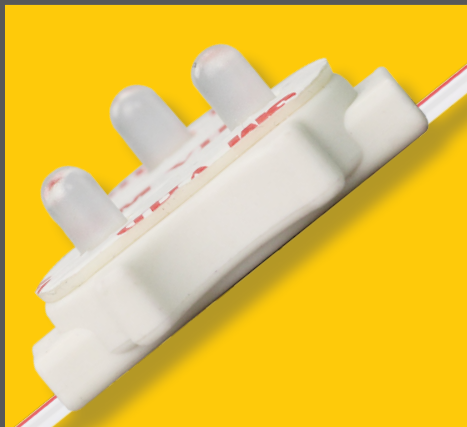
Signage – Pixel Lighting

EVO5

**5** YEARS  
50.000 hrs  
L50

¡Podrá **ver** su  
rótulo **iluminado**  
a plena luz del día!

- ▶ Diámetro de 5mm para aplicaciones pixel o efecto contorno neón
- ▶ Óptica especial concentra la luz en 70° con tratamiento para exterior
- ▶ Disponible en 7 colores
- ▶ Pequeños y muy robustos. IP67
- ▶ Longevo (L50) y muy eficiente



## DATOS Y VENTAJAS

- ▶ Optimizado para aplicaciones Pixel, ideales para ver el rótulo o publicidad encendido a plena luz del día.
- ▶ Escoja entre módulos de 3 pixeles para instalación más rápida, o de 1 pixel para uso linear o aplicaciones pequeñas.
- ▶ Cadenas flexibles de 50 módulos seccionables entre módulos.
- ▶ Óptica especial concentra la luz en 70° para una buena visión diurna.
- ▶ Módulos inyectados de PVC con tratamiento anti-UV.
- ▶ IP67 para exterior.
- ▶ Eficiencia energética: 70 lm/W
- ▶ 12V
- ▶ Cinta adhesiva 3M de alta calidad para una buena fijación.
- ▶ N° de lote identificativo y fecha de producción impreso a laser.
- ▶ Testado 100%
- ▶ Temperatura ambiente de funcionamiento: -20° a 50°C

## NORMAS Y CERTIFICADOS

- ▶ EN 55015:2013
- ▶ EN 61547:2009
- ▶ EN61000-3-2:2014
- ▶ EN61000-3-3:2013



## VIDA ÚTIL Y GARANTÍA

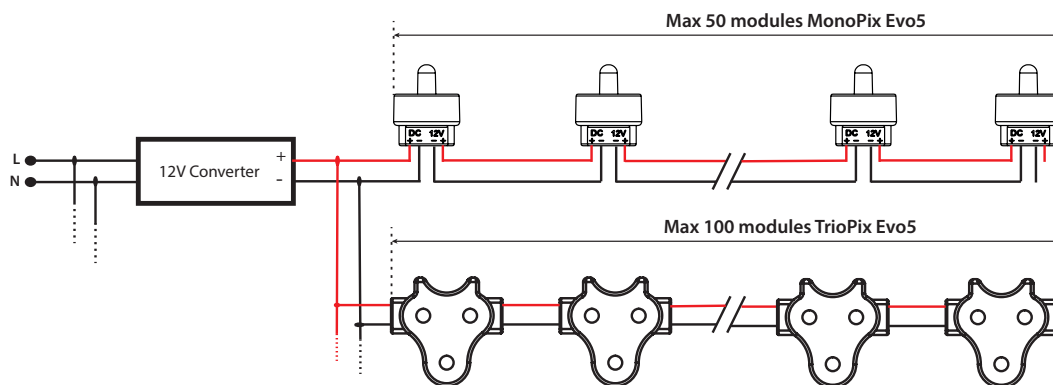
- ▶ Garantía: 5 años
- ▶ Vida útil: 50.000 hrs con L50

## FUNCIONAMIENTO TÉCNICO

Código	Designación	Color	Temp. Color/ Longitud de onda	Voltaje (V)	Consumo (W por módulo)	Flujo Lumínico (lm por módulo)	Eficiencia (lm/W)	Módulos por cadena	Máx. de Módulos en serie	Distancia de centro a centro (mm)
21820306	Monopix EVO5 WS 50mod 70mm 0,2W 12V IP67	WS	7300-8400 K	12	0,2	14	70	50	50	70±5/27,6"
21820307	Monopix EVO5 WDL 50mod 70mm 0,2W 12V IP67	WDL	5700-6400 K	12	0,2	14	70	50	50	70±5/27,6"
21820308	Monopix EVO5 WW 50mod 70mm 0,2W 12V IP67	WW	2700-3300 K	12	0,2	13	65	50	50	70±5/27,6"
21820309	MonoPix EVO5 R 50mod 70mm 0,20W 12V IP67	R	620-625nm	12	0,2	5,5	28	50	50	70±5/27,6"
21820310	MonoPix EVO5 G 50mod 70mm 0,20W 12V IP67	G	520-530nm	12	0,2	12	60	50	50	70±5/27,6"
21820311	MonoPix EVO5 B 50mod 70mm 0,20W 12V IP67	B	465-475nm	12	0,2	2,5	13	50	50	70±5/27,6"
21820322	Monopix EVO5 A 50mod 70mm 0,20W 12V IP67	A	585-595nm	12	0,2	2,5	13	50	100	70±5/27,6"
21820313	TrioPix EVO5 WS 50mod 0,72W 12V IP67	WS	7300-8400 K	12	0,72	46	64	50	100	130±5/51,2"
21820314	TrioPix EVO5 WDL 50mod 0,72W 12V IP67	WDL	5700-6400 K	12	0,72	46	64	50	100	130±5/51,2"
21820315	TrioPix EVO5 WW 50mod 0,72W 12V IP67	WW	2700-3300 K	12	0,72	43	60	50	100	130±5/51,2"
21820316	TrioPix EVO5 R 50mod 0,72W 12V IP67	R	620-625nm	12	0,72	18	25	50	100	130±5/51,2"
21820317	TrioPix EVO5 G 50mod 0,72W 12V IP67	G	520-530nm	12	0,72	43	60	50	100	130±5/51,2"
21820318	TrioPix EVO5 B 50mod 0,72W 12V IP67	B	465-475nm	12	0,72	8	11	50	100	130±5/51,2"
21820323	Triopix EVO5 A 50mod 0.72W 12V IP67	A	585-595nm	12	0,72	9	11	50	100	130±5/51,2"

\*Rango de tolerancia de valores ópticos y eléctricos: +/- 15%

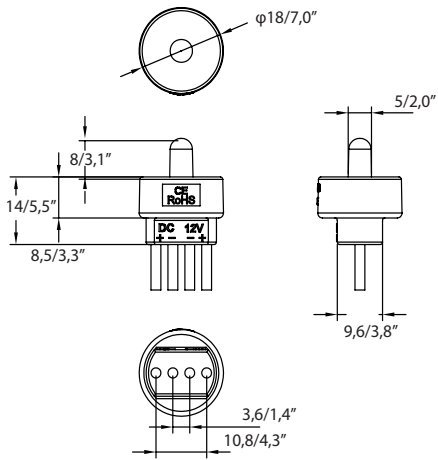
## DIAGRAMA DE CABLEADO



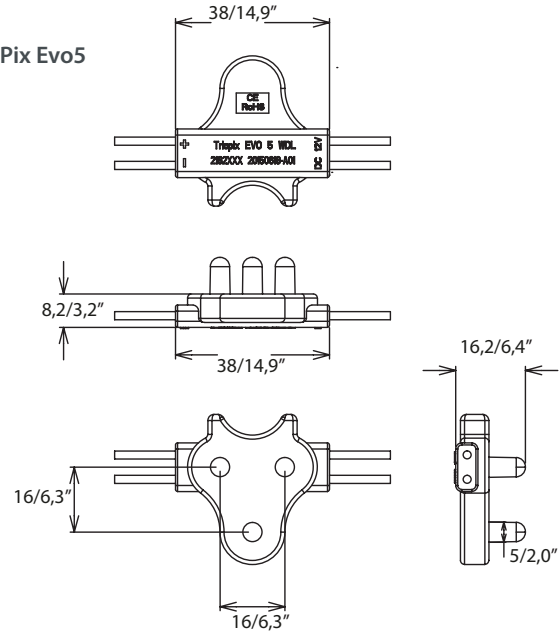
\* Puede cortar entre cualquier módulo

## DIMENSIONES

### MonoPix Evo5



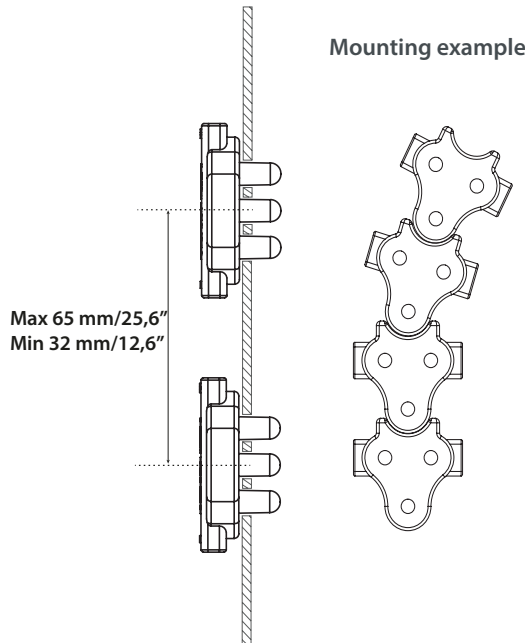
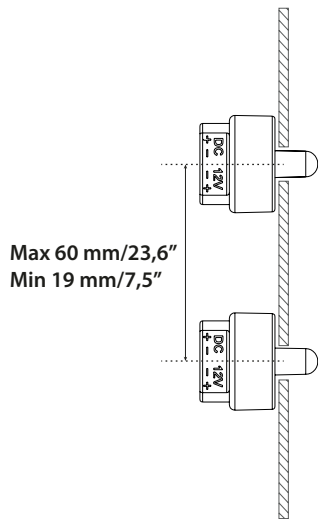
### TrioPix Evo5



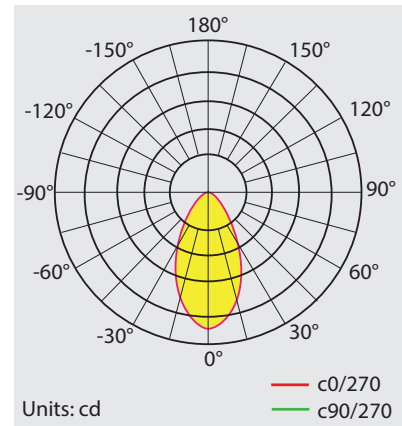
## USO / APLICACIÓN

### MonoPix Evo5

### TrioPix Evo5



## DISTRIBUCIÓN DE LUZ



- ▶ Diámetro del orificio: 5 mm/1,97"
- ▶ Espesor de la placa de montaje entre 2 y 6 mm(0,78" to 2,4")
- ▶ Densidad de MonoPix Evo5: entre 16 y 52 módulos
- ▶ Densidad de TrioPix Evo5: entre 15 y 31 módulos

## ÍNDICE DE PROTECCIÓN IP67

- ▶ Módulo LED para instalar dentro de un rótulo o caja de luz que puede estar al exterior o interior.
- ▶ El índice de protección ambiental del módulo LED significa que está totalmente protegido contra la entrada de polvo y resistente a los efectos del agua si queda sumergido hasta 1 mtr de profundidad. La certificación requiere que el producto pase una prueba de inmersión de 30 minutos de duración a 1 mtr de profundidad. Tras 30 minutos de estar sumergido el producto podría verse afectado.
- ▶ Asegúrese de que la aplicación (rótulo, anuncio, caja de luz, etc) donde están instalados los LEDs tiene agujeros para que el agua acumulada pueda salir y los LED y componentes electrónicos no queden sumergidos más allá de los límites de la certificación IP67. are not submerged exceeding the IP67 certification limits.

## INSTALACIÓN

- ▶ Asegúrese siempre de conectar los módulos LED al convertidor mientras éste está apagado. Sólo después de conectar los LEDs puede conectar el convertidor a la red eléctrica y encenderlos.
- ▶ No exceda el nº máximo de módulos en línea.
- ▶ Instalar los LEDs en una zona de trabajo limpia y conectado a tierra.
- ▶ Atención: Todos los LEDs son sensibles a la electricidad estática (ESD).
- ▶ Tenga en consideración el tipo y largo del cable entre los LEDs y el convertidor (caída de tensión).
- ▶ No presione directamente sobre un LED chip (sin lente o cobertura); podría romper la conexión interna.
- ▶ Asegure la fijación de cadenas LED mecánicamente en algunos tramos (tornillos, silicona caliente, cola, etc.) además de la cinta de doble cara proveída por el fabricante LED.

## EMBALAJE

	Tipo de Cadenas	Dimensiones- LxWxH (cm)	Dimensione - LxWxH (ft)	PESO(Kg)	PESO(lb)	Unidades por caja
CARTON	MONOPIX EVO 5	44x35x22	1,7x1,3x0,7	14,04	30,9	40
	TRIOPIX EVO 5	43x38x20	1,7x1,2x0,6	8,33	18,4	10

## COMPORTAMIENTO TÉRMICO

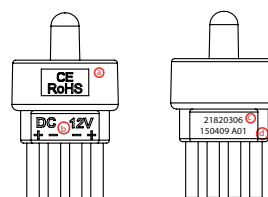
Los límites de temperatura indicados abajo están expresados en °C, con la carga máxima, tras 3 horas de operación, con convección natural:

- ▶ Temperatura ambiente de operación Ta -20° to +60°C
- ▶ Temperatura de almacenamiento Ts -20° to +60°C
- ▶ Temperatura máx en el punto del módulo Tc +80°C

La vida del módulo se verá reducida si se opera sobrepasando la temperatura máxima durante un tiempo significativo, e incluso podría llegar a fallar con el tiempo.

Nuestra garantía no es válida cuando las condiciones de operación de los módulos LEDs exceden los valores límites indicados.

## IDENTIFICACIÓN



- CE/RoHS logo
- Supply voltage
- Product code
- Batch number